

Flow sheet 3-04					Лит.	Масса	Масштаб
Изм.	Лист	№ докум.	Подп.	Дата			
	Разраб.	Кузнецов		01.05.2013		54.77873,	1:100
	Пров.				Лист	1	Листов 3
	Т. контр.						
	Нач. отд.						
	Н. контр.						
	Этб.						

Лист № 1  
 Дата  
 Изм. № 1  
 Дата  
 Проверен  
 Дата



4

3

2

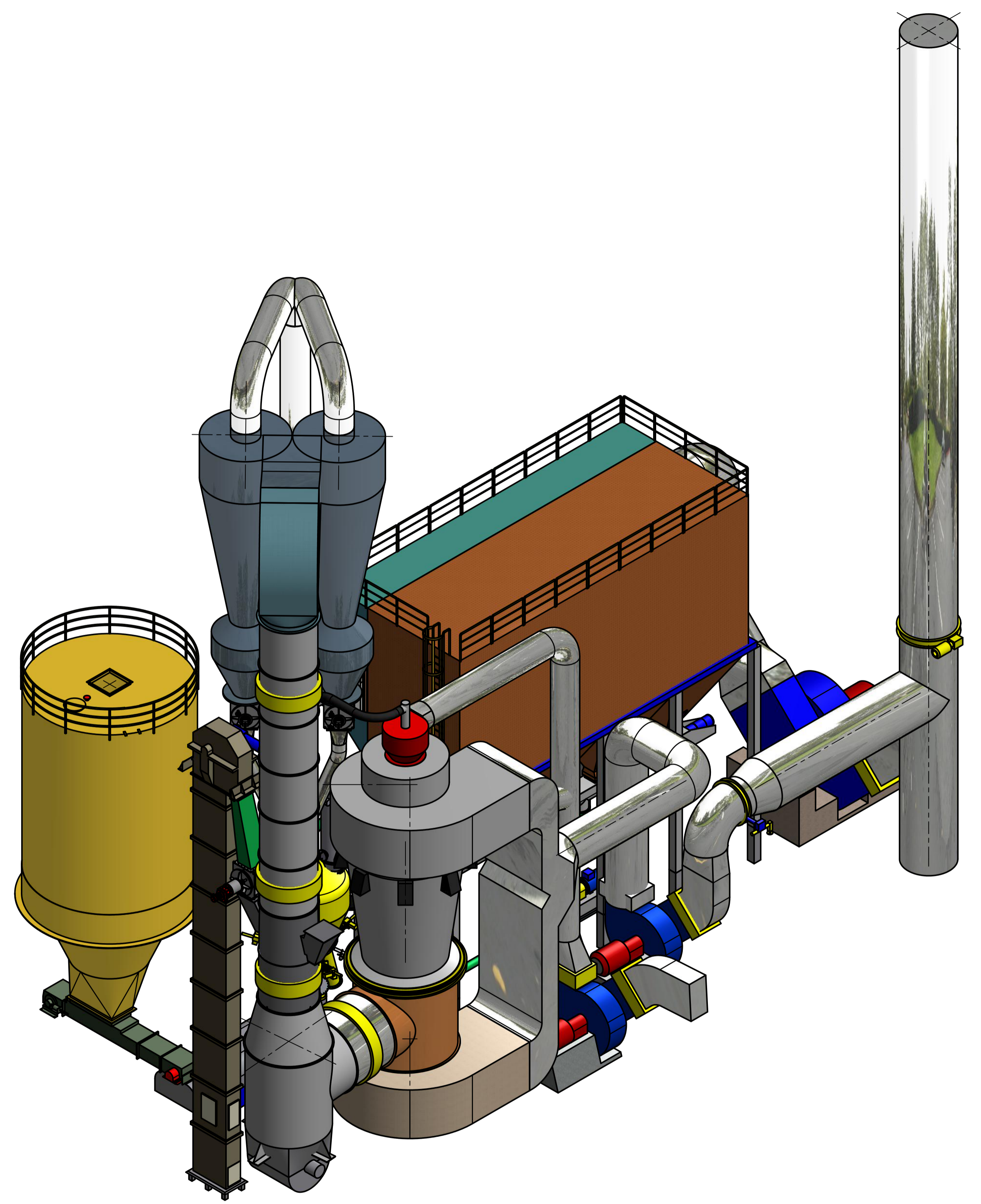
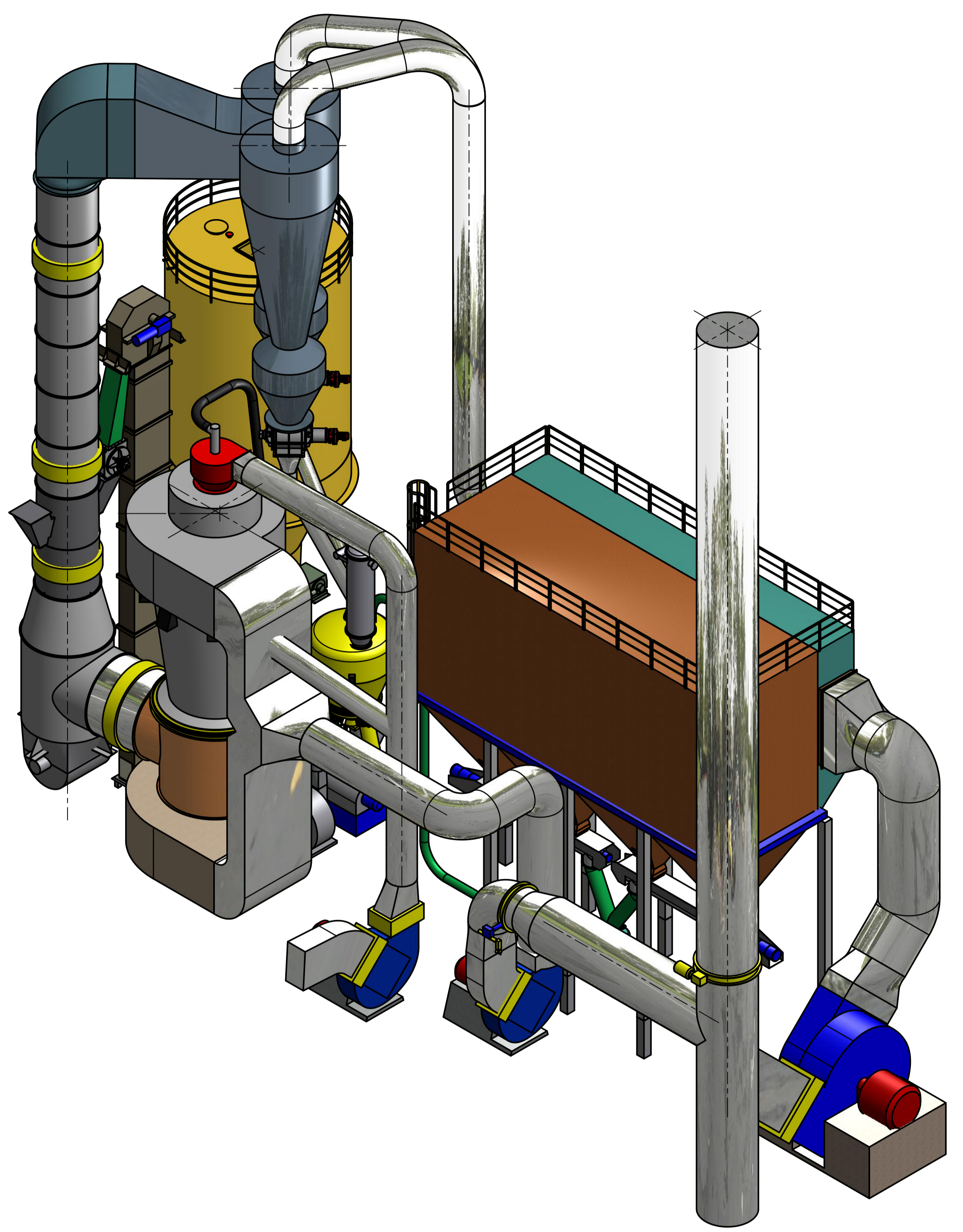
1

B

B

A

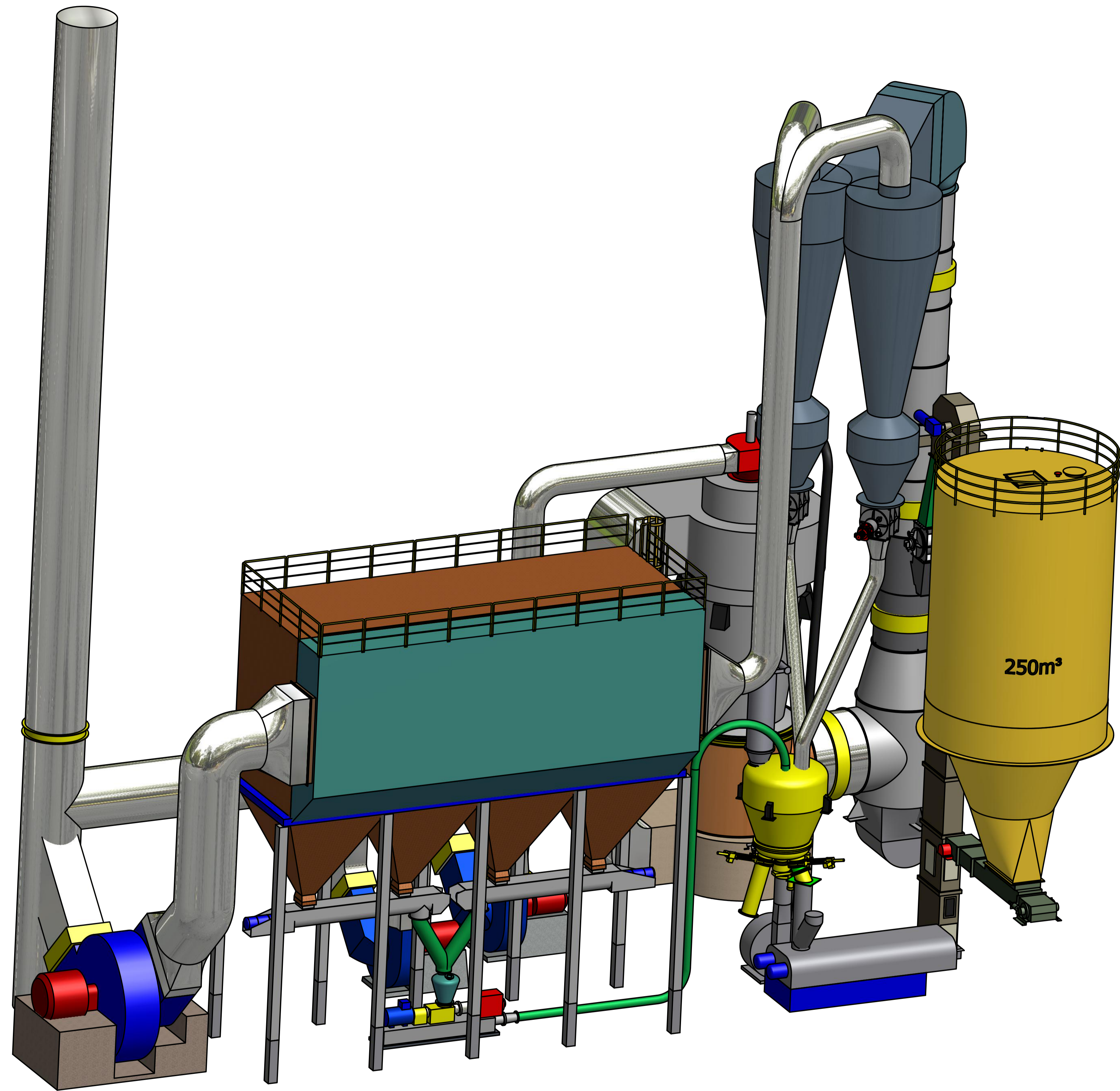
A



Flow sheet 3-04

Изм.	Лист	№ докум.	Подп.	Дата	Лит.	Масса	Масштаб
Разраб.		Кузнецов		01.05.2010		54.77873	1:100
Пров.							
Т. контр.							
Нач. отд.							
Н. контр.							
Этб.							
					Лист 2	Листов 3	





Flow sheet 3-04

Изм.	Лист	№ док.	Подп.	Дата	Лит.	Масса	Масштаб
Разраб.		Кузнецов		01.05.2010		54.77873	1:100
Пров.					Лист 3	Листов 3	
Т. контр.							
Нач. отд.							
Н. контр.							
Этб.							